



KONTENERY

TYPU MULDA 1M³ – 12M³

SYMETRYCZNE



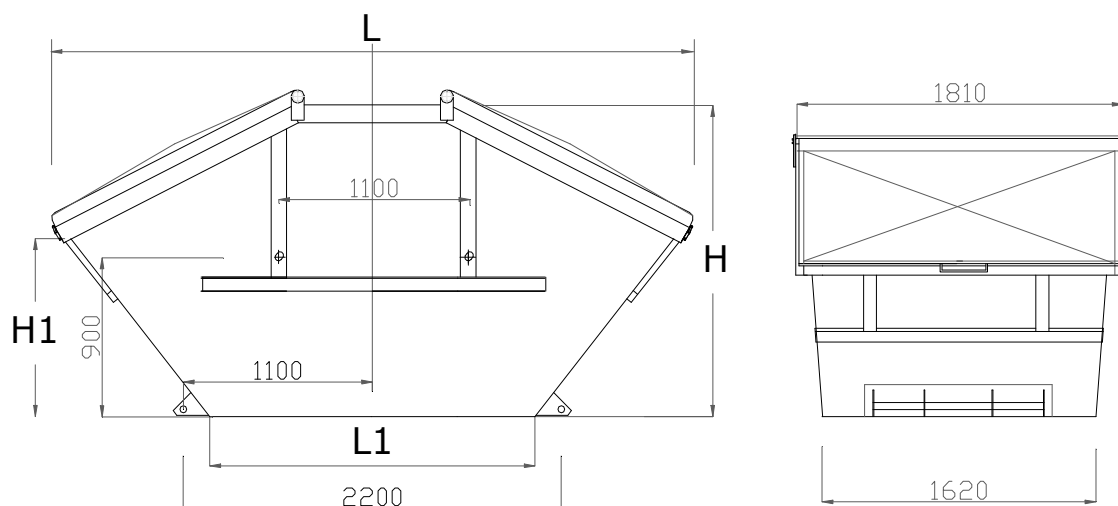
**ZAKŁAD PRODUKCYJNO-USŁUGOWO-
HANDLOWY**



JANUSZ KIEDROWSKI

UL. PRZEMYSŁOWA 8, 89-510 BYŚLAW

TEL/FAX (052) 334 98 60, 334 99 07



MULDY ODKRYTE SYMETRYCZNE

TYP I POJEMNOŚĆ [M ³]	L [MM]	L ₁ [MM]	H [MM]	H ₁ [MM]
MULDA S4	2700	1720	1256	916
MULDA S5	3400	1720	1406	961
MULDA S7	3650	1920	1706	1056
MULDA 10	3800	1920	2006	1356

MULDY ZAKRYTE SYMETRYCZNE

TYP I POJEMNOŚĆ [M ³]	L [MM]	L ₁ [MM]	H [MM]	H ₁ [MM]
MULDA SD4	2810	1720	1336	916
MULDA SD5	3550	1720	1220	961
MULDA SD7	3800	1920	1570	1156
MULDA SD10	3890	1920	2090	1356
MULDA SD12	4170	2220	2380	1256



KONTENERY

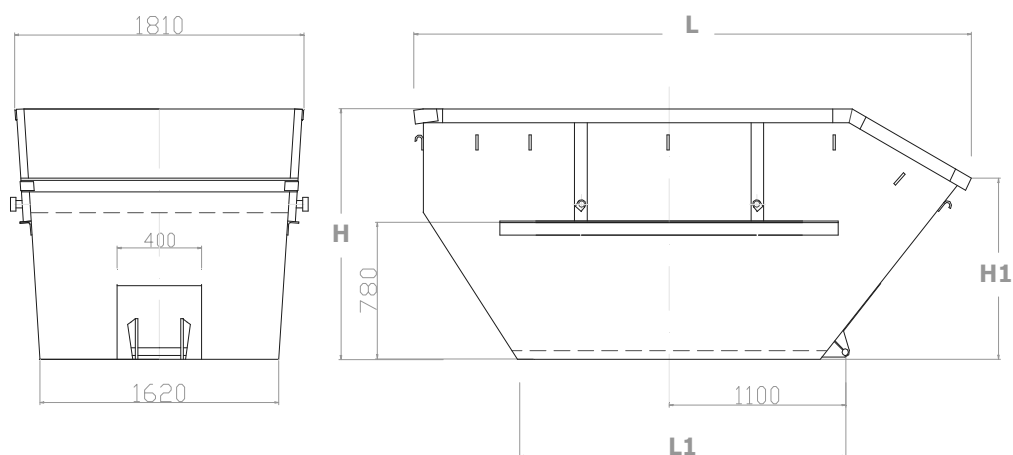
TYPU MULDA 1M³ – 12M³
NIESYMETRYCZNE



**ZAKŁAD PRODUKCYJNO-USŁUGOWO-
HANDLOWY**



JANUSZ KIEDROWSKI
UL. PRZEMYSŁOWA 8, 89-510 BYSŁAW
TEL/FAX (052) 334 98 60, 334 99 07



MULDY ODKRYTE NIESYMETRYCZNE

TYP I POJEMNOŚĆ [M ³]	L [MM]	L ₁ [MM]	H [MM]	H ₁ [MM]
MULDA 4	2700	1695	1 105	721
MULDA 5	3000	1700	1 150	858
MULDA 7	3250	1920	1 400	1 055
MULDA 10	3940	1920	1 750	1 056
MULDA 12	4340	2220	2 000	1 211
MULDA 15	4675	2220	2 355	1 425