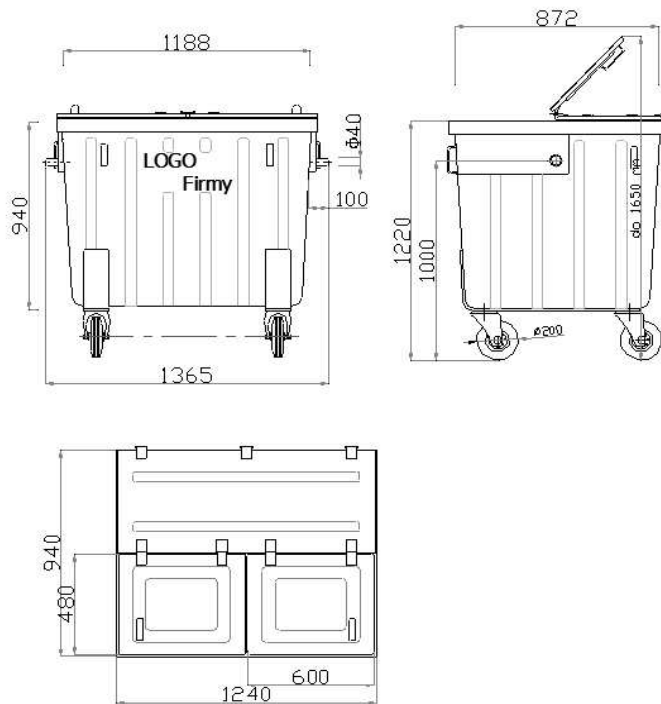
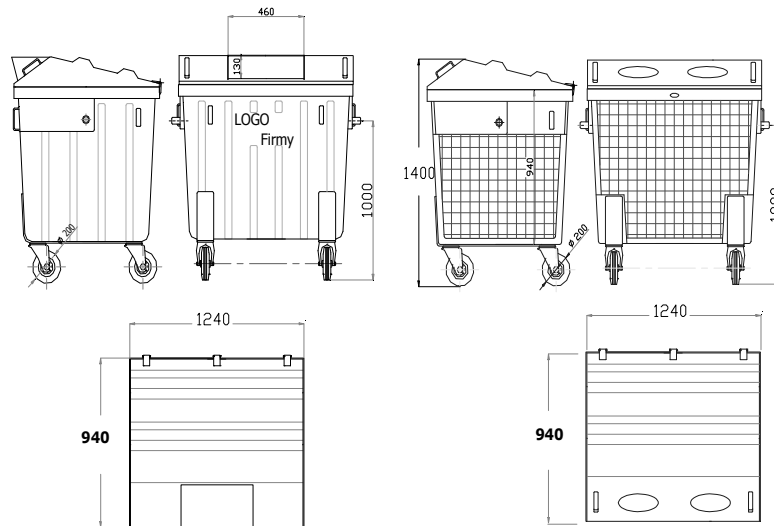


POJEMNIKI TYPU PA-1 100



PRZEZNACZONE DO SEGREGACJI



TYP	WYMIARY GABARYTOWE LxSxH[MM] OBJĘTOŚĆ V [M ³]	URZĄDZENIE
PA-1 100	<u>1240x940x1400</u> 1,1	URZĄDZENIE OBROTOWE